

SERRATURA ELETTRICA V97 CON PULSANTE

ENTRATA REGOLABILE DA 50 A 80 mm.



VERSIONE DESTRA o SINISTRA, DOPPIO CILINDRO CON PULSANTE INTERNO, VERNICIATA SU FONDO ZINCATO, 1 PEZZO PER CONFEZIONE - 3 CHIAVI IN DOTAZIONE Art. 015

TENSIONE: STANDARD 12V C.A. (A RICHIESTA: 12V C.C.; 24V C.A. o C.C. – vedi pag. 117).

Attraverso la rotazione della chiave all'interno, è possibile:

- inibire o attivare la funzione del pulsante
- inibire o attivare la funzione "fermo a giorno" (possibilità di mantenere la serratura in stato "sempre aperto" quando lo si desidera).

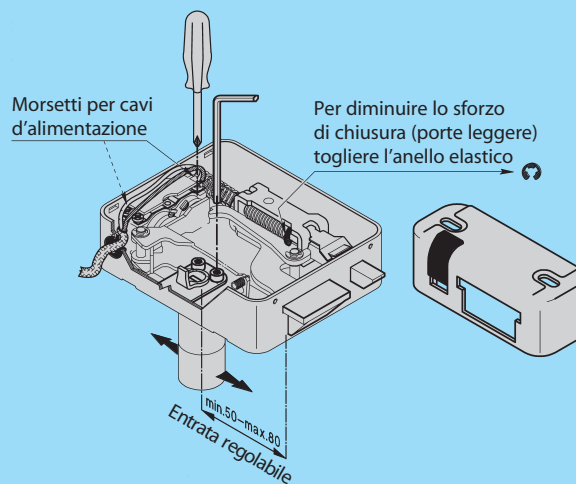
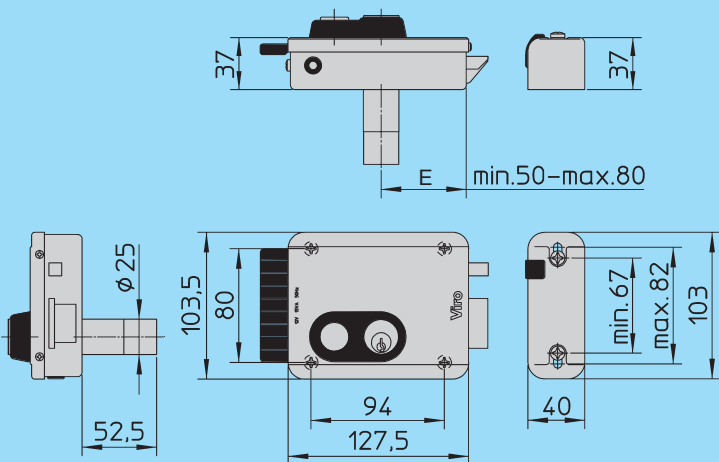
Avendo gli stessi interassi di fissaggio, la V97 è adatta alla sostituzione della maggior parte delle serrature elettriche già installate, spesso mantenendo anche la vecchia controbocchetta.

Nella controbocchetta si trova, di fronte all'espulsore, un inserto in nylon autolubrificante; l'espulsore è separato dallo scrocco per garantire il funzionamento della serratura anche in caso di movimenti verticali (frequenti a causa delle variazioni climatiche) fra serratura e controbocchetta.

La controbocchetta, in dotazione, è regolabile verticalmente e lo scrocco è autobloccato a serratura chiusa; la maniglia di presa e la ghiera del cilindro e pulsante sono in nylon, il pulsante è in ottone.

A RICHIESTA: TETTOIA ZINCATA Art. 2.0.7991.461.00.000
PIASTRA CONTROBOCCHETTA Art. 2.0.7912.219.00.000

Se applicata a porte o cancelli leggeri è possibile diminuire lo sforzo di chiusura semplicemente togliendo un anello elastico all'interno della serratura.



	ART. N.	Prezzo base per pezzo	Entrata mm. E	Dimensioni della serratura mm.	Cilindro interno (fisso) Art. N.	Cilindro esterno (fisso) Art. N.	Peso unitario gr.
Destra	8972.1		50÷80	127,5x103,5	791	794	1535
Sinistra	8972.2		50÷80	127,5x103,5	791	794	1535

SERRATURE e INCONTRI ELETTRICI